

PEG-12/160

Pesadora estática
Static weigher



Pesadora estática de 12 cubetas
diseñada para ofrecer una alta
productividad

*12 buckets static weigher
designed to offer a high output*



- LA PEG-12/160 ES UNA PESADORA ESTÁTICA DE 12 CUBETAS DE PESADO.
- INCORPORA ALGORITMOS AVANZADOS DE PESO CAPACES DE CONSEGUIR UNA ALTA PRODUCTIVIDAD COMPARADA CON OTROS MODELOS DE 12 CANALES.
- ES LA PESADORA IDEAL PARA ALIMENTAR 2 ENVASADORAS GIRBAGGER, 2 GRAPADORAS CA-9 O 3 ENVASADORAS GIRPLUS/GIRSAC

- THE PEG-12/160 IS A 12 BUCKETS STATIC WEIGHER.
- INCLUDES ADVANCED ALGORITHMS CAPABLE OF REACHING A HIGH PRODUCTIVITY COMPARED TO OTHER 12 BUCKETS MODELS.
- IT IS THE IDEAL WEIGHER FOR FEEDING 2 GIRBAGGER WELDING MACHINES, 2 CA-9 CLIPPING MACHINES OR 3 GIRPLUS/GIRSAC WELDING MACHINES.



Fácil manejo de la máquina a través de una pantalla táctil LCD.

User friendly control panel trough LCD touchscreen

PRESTACIONES / FEATURES

- Sistema de pesado estático con filtrado digital de 12 cubetas en línea.
- Productividad de hasta 60 pesadas/minuto (3 kg)*.
- Rango de pesos desde 500 gr. a 10 kg (en una sola descarga) y hasta 25 kg en varias descargas.
- Capaz de trabajar con una amplia variedad de frutas y hortalizas.
- Sistema de descarga a través de 2 cintas de salida bidireccionales.
- Precisión de pesado del 5% para pesos de hasta 1kg y del 0,5% al 2% para pesos superiores.
- Nuevo sistema adaptativo al cambio de producto.
- Static weighing system with a digital filter of 12 buckets in line.
- Output up to 60 weights/min (3kg weights)*.
- Range of weights from 500 gr. to 10 kg.(in 1 dump) and up to 25 kg in several dumps.
- Capable of handling a full range of products
- Discharge system through 2 bidirectional exit belts.
- Weight accuracy of 5% for weights up to 1 kg, and from 0,5% to 2% for higher weights.
- New adaptable system according to the product variation.

FUNCIONAMIENTO / TECHNICAL PROCESS

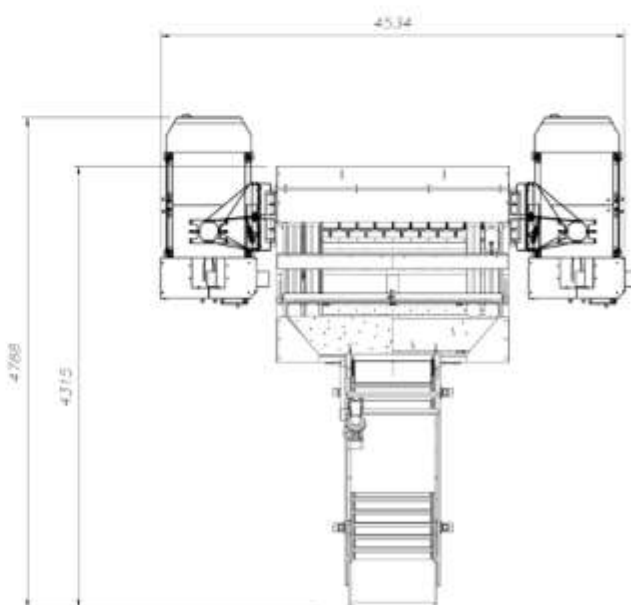
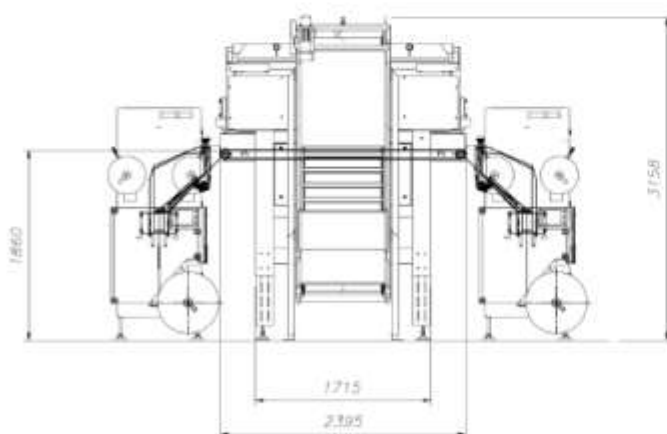
- Las frutas u hortalizas, procedentes de un sistema de alimentación estándar, se vierten en la tolva receptora situada en la parte inferior del elevador. Dicho elevador transporta el producto hasta la parte superior de la pesadora. El sistema de distribución alimenta de forma suave y delicada mediante unos canales de vibración, con movimientos de paro y marcha controlados, las distintas tolvas de pesado.
 - Los pesos almacenados se procesan en un ordenador que, mediante combinación, selecciona las cubetas a descargar para conformar la pesada según el peso preestablecido dentro de una tolerancia.
 - Las cubetas, con sistema de apertura doble, pueden descargar a una u otra cinta de salida en función de la cerradora que solicita el producto.
- *The fruits or vegetables, coming from a standard feeding system, are dumped into the infeed hopper placed at the bottom part of the elevator. Then the product is transported through the elevator to the top of the weighing machine. Through vibration channels the distribution system feeds in a gently way the weighing buckets.*
 - *A computer combines the stored weights and selects the buckets to be dumped in order to reach the target weight within tolerance.*
 - *The buckets, with a double flap emptying system, can dump either to the first exit belt or to the second one and feed the desired bagger.*



Partes en contacto con el producto (cubetas, canales de vibración, ...) realizadas en acero inoxidable.

Parts in contact with the product (buckets, vibrating lines, ...) fully made of stainless steel.

EJEMPLO DE IMPLANTACIÓN CON 2 CERRADORAS GIRBAGGER EXAMPLE OF LAYOUT WITH 2 GIRBAGGER MACHINES



CARACTERÍSTICAS TÉCNICAS Y DIMENSIONES: TECHNICAL DATA AND DIMENSIONS:

• INSTALACIÓN ELÉCTRICA

• ELECTRICAL INSTALLATION

Tensión/Voltage: 220/380 V

Frecuencia/Frequency: 50/60Hz

Potencia instalada/Installed power: 2,7 KW

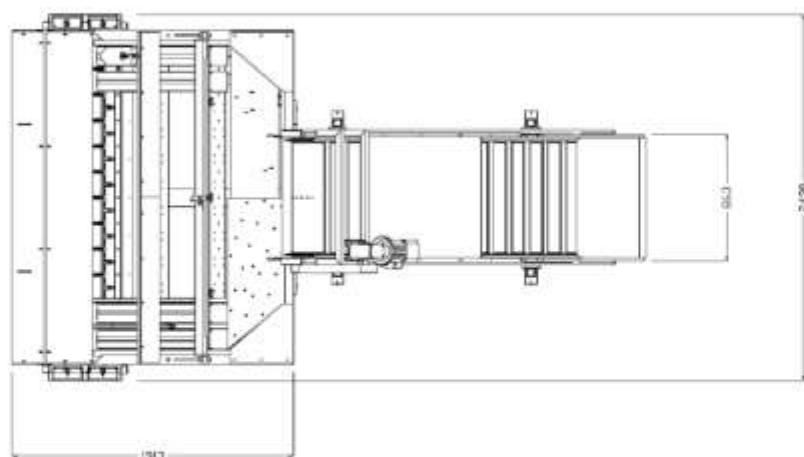
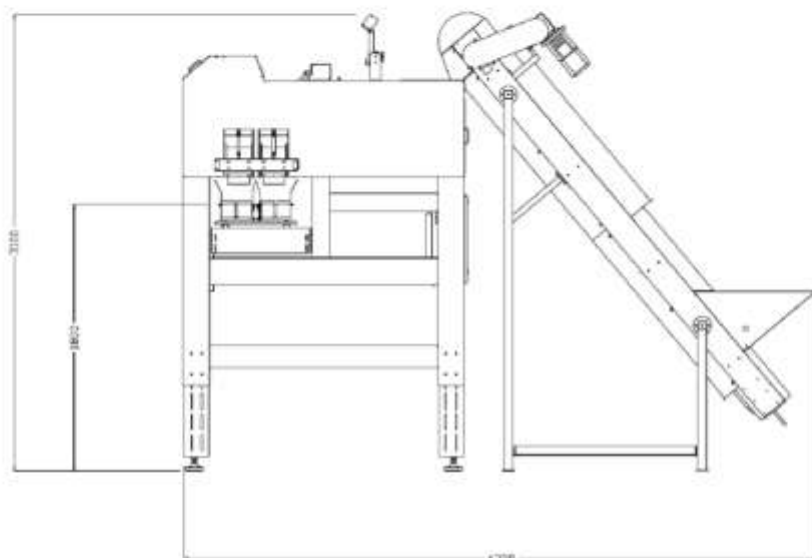
• INSTALACIÓN NEUMÁTICA

• PNEUMATIC INSTALLATION

Presión mín. de aire/Min. air pressure: 6 bar

Consumo medio aire/Average air consumption: 100 l/min

Peso/Weight: 2.200 Kg (incluyendo elevador / including elevator)



GIRÓ
Grupo Giró